

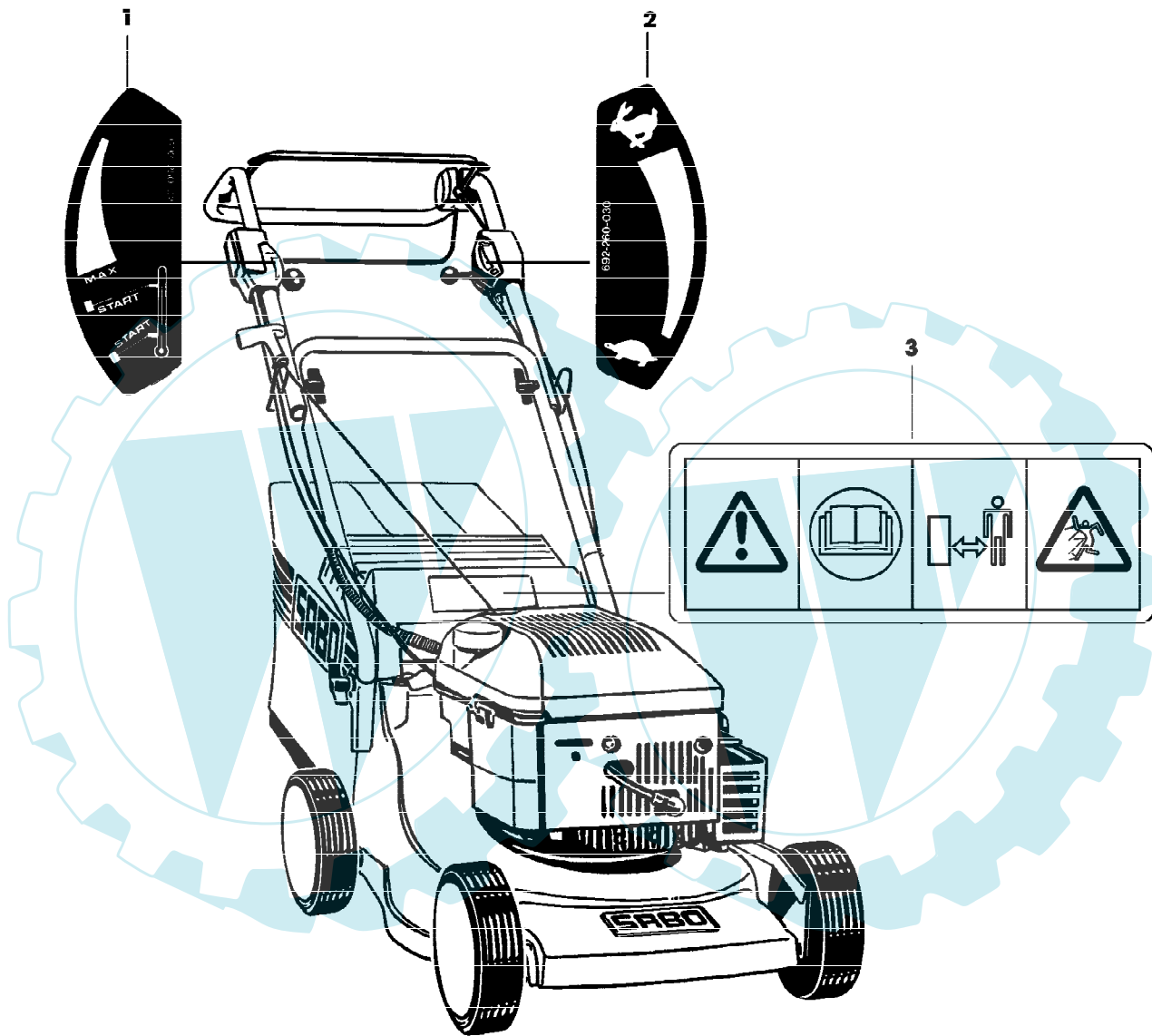
43-4 EA EDV-NR. SA179
ANTRIEB, GETRIEBE

Page 2 of 13

Reihennummer	Artikelnummer	Menge	Description
1	SA34286	1	GETRIEBE
2	SA34279	1	FUEHRUNG
3	SA31264	1	SCHRAUBE * M5X16
4	SA15412	2	MUTTER M6
5	SA15232	4	FEDERRING A6
6	SA35432	1	HALTER * LOW
7	SA15364	2	SECHSKANTSCHRAUBE M6X12
8	SA35433	1	PUFFER TYP A
9	SA34452	3	SCHRAUBE * DUO TAPTITE CM 6,0X14
10	SA35435	1	HALTER * UP [-005042]
	SA36257	1	HALTER * UP [005043-]
11	SA35472	1	BLECH ASSY
12	SA36260	1	SCHRAUBE DUO TAPTITE 60X40 [005043-]
13	SA36258	1	DISTANZSTUECK [005043-]
14	SA15331	1	SECHSKANTSCHRAUBE M8X20
15	SA15233	3	FEDERRING A8
16	SA15213	1	UNTERLEGSCHLEIFE (A) A8,4
17	SA17726	1	BUECHSE
18	SA34925	1	ARM
19	SA35079	1	DREHFEDER
20	SA15413	2	MUTTER M8
21	SA16053	1	SPANNROLLE
22	SA30117	1	SPANNROLLE
23	SA29725	1	HALTER * (ORD W/ SA36239) [-000908]
	SA29725	1	HALTER * [000909-]
24	SA15212	1	UNTERLEGSCHLEIFE (A) A 6,4 (A) WERDEN NUR NOCH IN PACKMENGEN GELIEFERT

43-4 EA EDV-NR. SA179
AUFKLEBER

Page 3 of 13



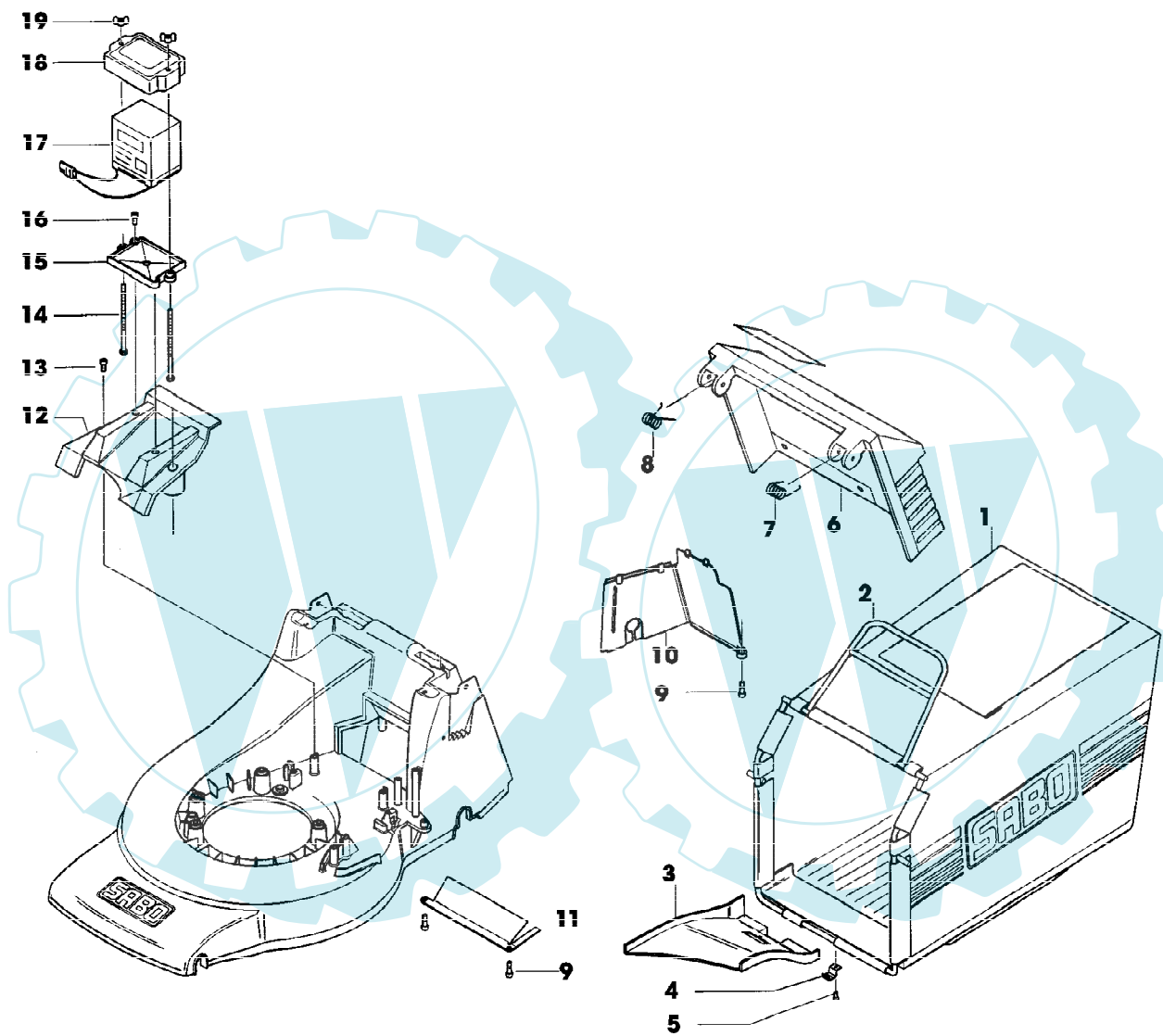
SA000595

43-4 EA EDV-NR. SA179
AUFKLEBER

Gruppennummer	Artikelnummer	Menge	Description
1	SA34135	1	AUFKLEBER
2	SA33217	1	AUFKLEBER
3	SA34669	1	AUFKLEBER



43-4 EA EDV-NR. SA179
FANGTUCH, BATTERIE

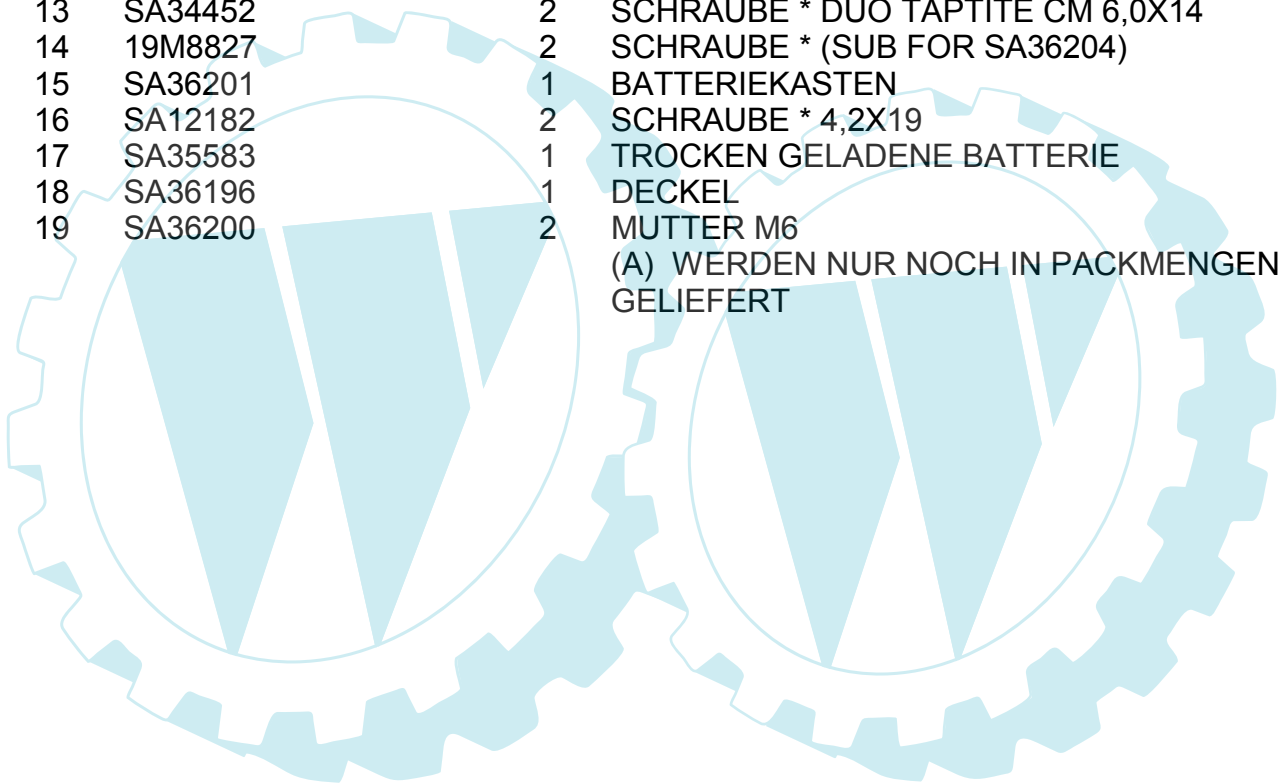


SA000590

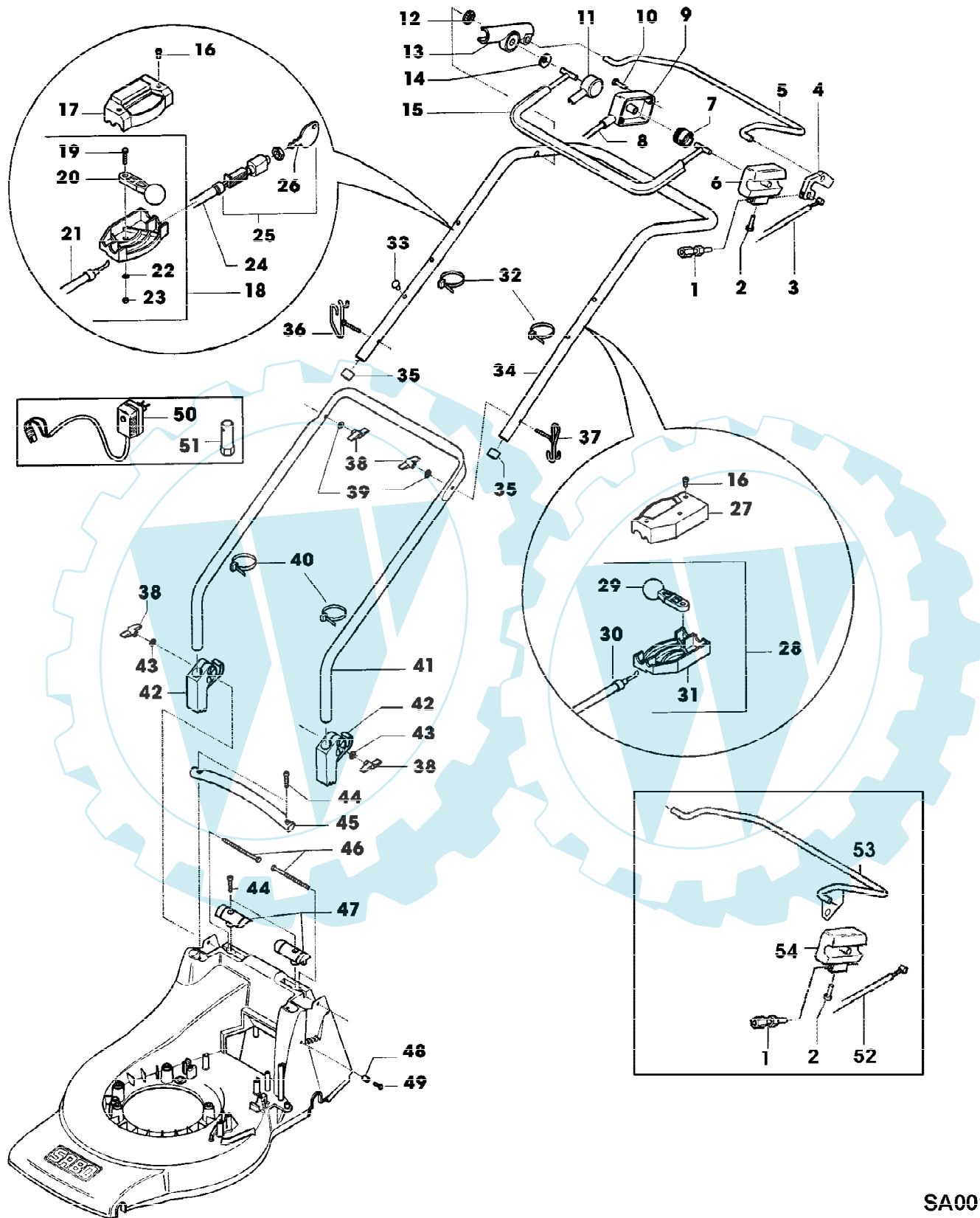
43-4 EA EDV-NR. SA179
FANGTUCH, BATTERIE

Page 6 of 13

Reihennummer	Artikelnummer	Menge	Description
1	SA36105	1	GRASFANGBEHAELTER
2	SA36739	1	RAHMEN (SUB FOR SA36104)
3	SA33244	1	RUTSCHE
4	SA17715	1	FEDERKLEMME (A)
5		1	3,9X5,7 (SUB SA15541,SA15200,SA15410)
6	SA36193	1	PRALLSCHUTZ
7	SA31261	1	FEDER LH
8	SA11397	1	FEDER RH
9	SA35503	3	SCHRAUBE * DUO TAPTITE CM 60X20
10	SA36107	1	ABDECKUNG
11	SA36109	1	BLECH
12	SA36092	1	SCHUTZ
13	SA34452	2	SCHRAUBE * DUO TAPTITE CM 6,0X14
14	19M8827	2	SCHRAUBE * (SUB FOR SA36204)
15	SA36201	1	BATTERIEKASTEN
16	SA12182	2	SCHRAUBE * 4,2X19
17	SA35583	1	TROCKEN GELADENE BATTERIE
18	SA36196	1	DECKEL
19	SA36200	2	MUTTER M6 (A) WERDEN NUR NOCH IN PACKMENGEN GELIEFERT



43-4 EA EDV-NR. SA179
FUEHRUNGSHOLM, STARTER, SCHALTUNG

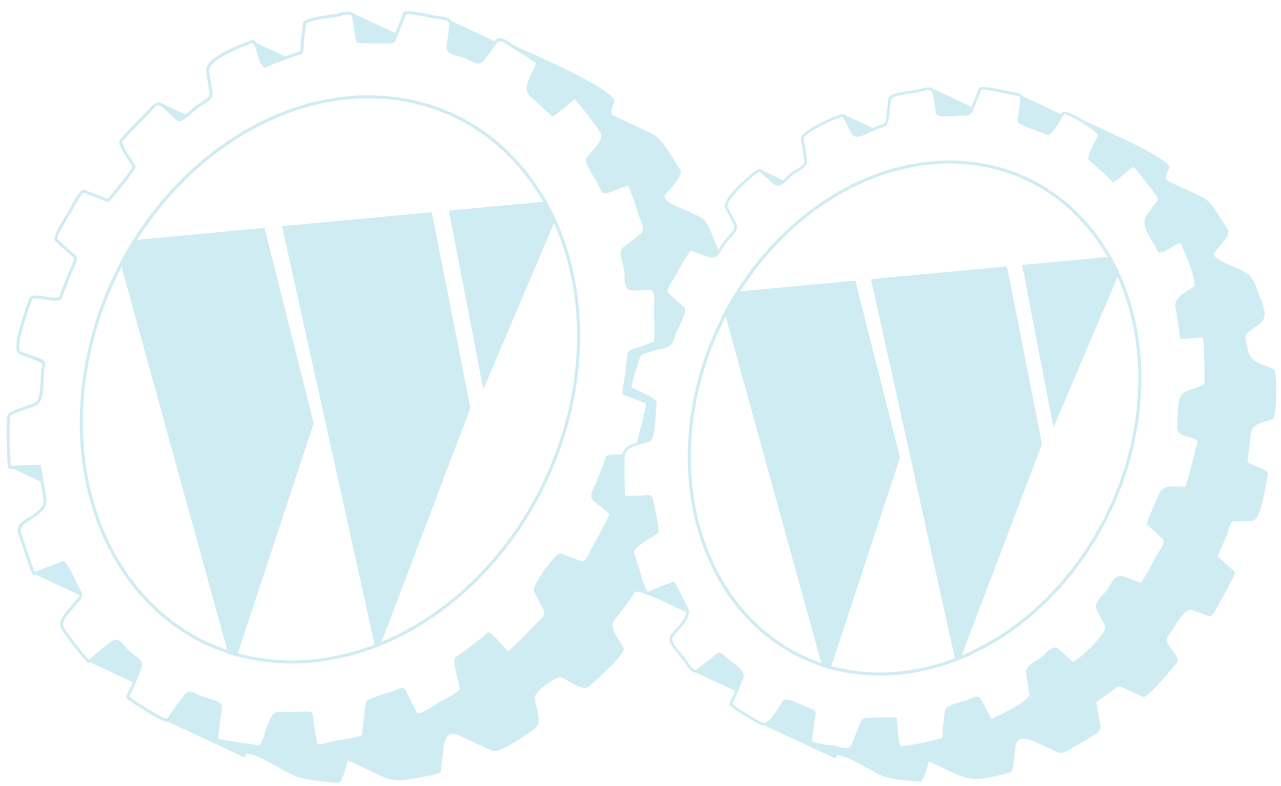


43-4 EA EDV-NR. SA179
FUEHRUNGSHOLM, STARTER, SCHALTUNG

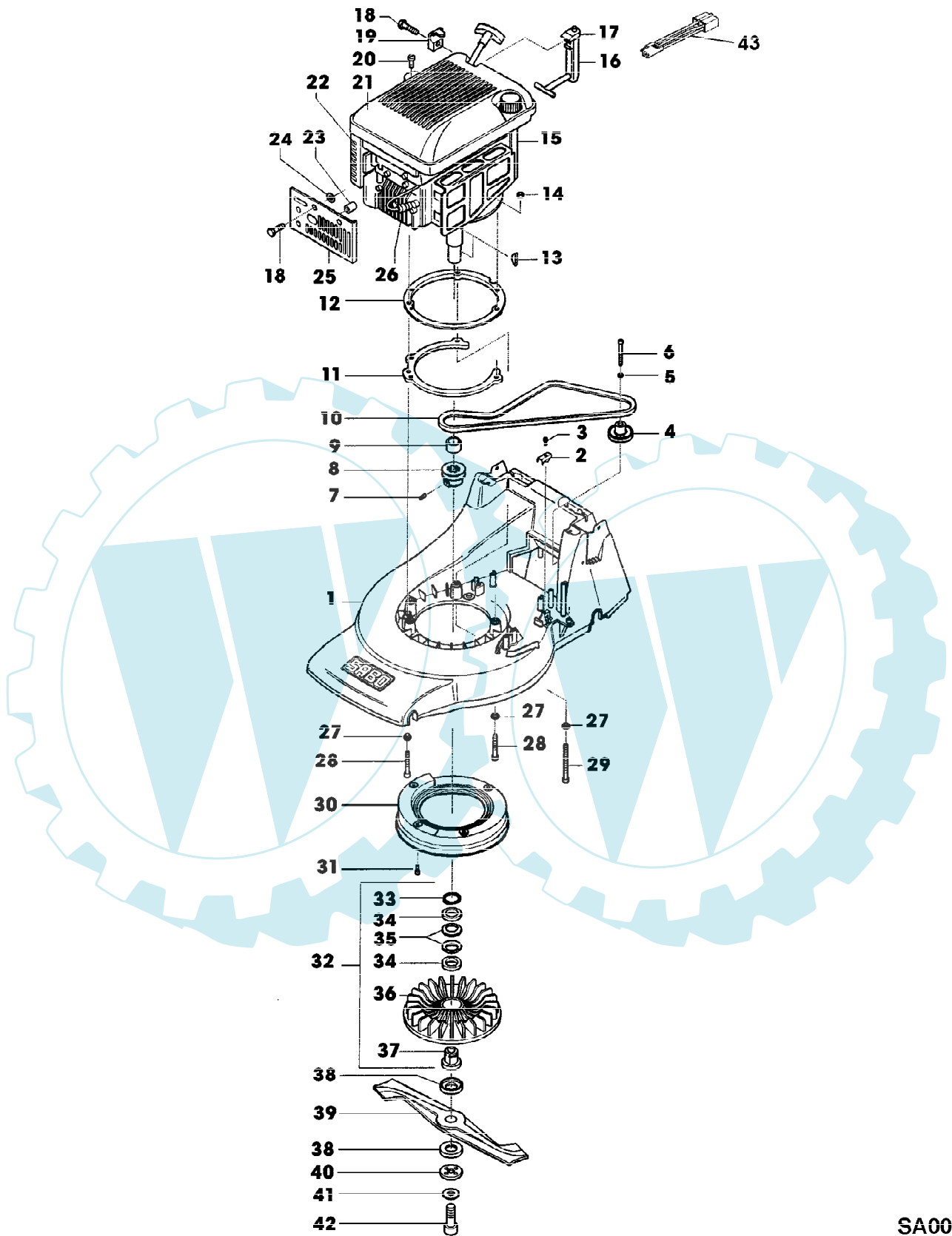
Reihennummer	Artikelnummer	Menge	Description
1	SA34098	1	STELLSCHRAUBE
2	SA33975	2	SCHRAUBE * KB 40X35
3	SA34464	1	SEILZUG (A) [-016392]
4	SA34787	1	KABELHALTER [-016392]
5	SA34668	1	BUEGEL (A) [-016392]
6	SA34661	1	GEHAEUSE * [-016392]
7	SA33955	1	ROLLE
8	SA34403	1	SEILZUG (B)
9	SA33952	1	GEHAEUSE *
10	SA31423	2	SCHRAUBE * KB 35X20
11	SA33951	1	ABDECKUNG RH
12	SA34247	1	RING
13	SA34662	1	LAGER RH
14	SA34089	1	SCHEIBE
15	SA34660	1	BUEGEL (B)
16	SA16268	5	SCHRAUBE * 4,2X32
17	SA31188	1	GEHAEUSE * UP
18	SA34509	1	STEUERUNG ASSY, LOW
19	SA15325	1	SECHSKANTSCHRAUBE M6X30
20	SA12768	1	HEBEL
21	SA34510	1	SEILZUG
22	SA15202	1	UNTERLEGSCHIEBE 6,4
23	SA11244	1	SICHERUNGSMUTTER M6
24	SA36219	1	KABELBAUM
25	SA24327	1	SCHLOSS
26	SA18578	1	SCHLUESSEL
27	SA33208	1	GEHAEUSE * UP
28	SA36207	1	STEUERUNG ASSY, LOW
29	SA34001	1	HEBEL
30	SA36206	1	SEILZUG
31	SA33209	1	GEHAEUSE * LOW
32	SA15273	3	KABELBINDER
33	SA34099	1	STOPFEN
34	SA34663	1	LENKSTANGE UP
35	SA34255	2	STOPFEN (C)
36	SA35436	1	FUEHRUNG
37	SA35190	2	FUEHRUNG M6
38	SA31121	4	FLUEGELMUTTER (C)
39	SA11243	2	UNTERLEGSCHIEBE
40	SA12505	2	KABELBINDER
41	SA34405	1	FUEHRUNG LOW
42	SA33256	2	HALTER *
43	SA15212	2	UNTERLEGSCHIEBE (C) A 6,4
44	SA36124	4	SCHRAUBE * DUO TAPTITE CM 6,0X30
45	SA36094	1	GRIFF *
46	SA31174	2	SECHSKANTSCHRAUBE M6X100
47	SA36115	1	ABDECKUNG DREHLAGER LH+RH
48	SA33212	1	ANSCHLAG
49	SA31264	1	SCHRAUBE * M5X16
50	SA30343	1	BATTERIELADEGERAET
51	SA11864	1	SCHLUESSEL SW 21
52	SA36704	1	SEILZUG [016393-]
53	SA36698	1	BUEGEL [016393-]

43-4 EA EDV-NR. SA179
FUEHRUNGSHOLM, STARTER, SCHALTUNG

Preisnummer	Artikelnummer	Menge	Description
54	SA34831	1	GEHAEUSE * [016393-] (A) FUER FAHRANTRIEB (B) FUER MOTORBREMSE (C) WERDEN NUR NOCH IN PACKMENGEN GELIEFERT



43-4 EA EDV-NR. SA179
GEHAEUSE, MOTOR, LUEFTER, MESSERBALKEN, ANTRIEB



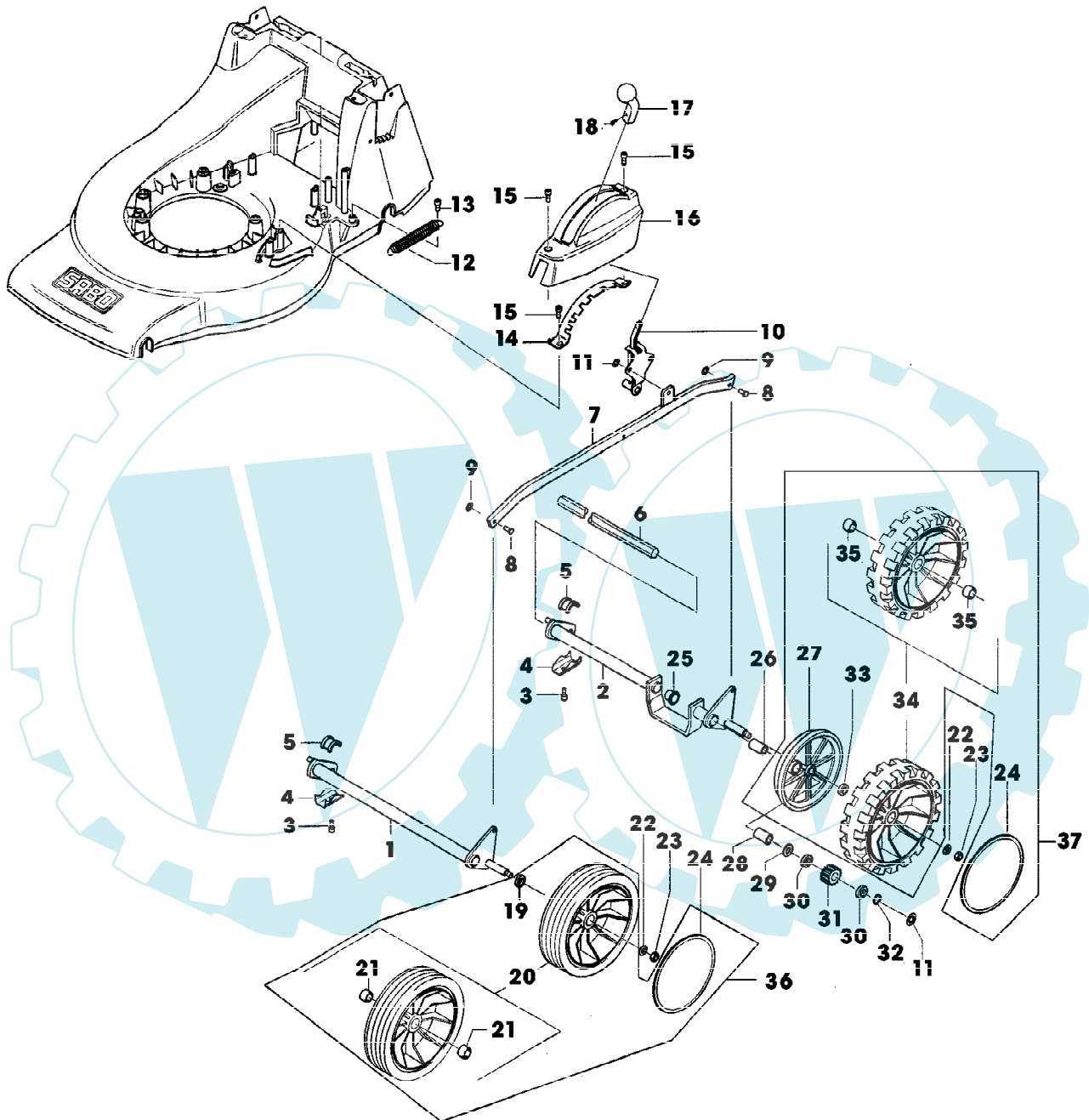
43-4 EA EDV-NR. SA179

Page 11 of 13

GEHAEUSE, MOTOR, LUEFTER, MESSERBALKEN, ANTRIEB

Reihennummer	Artikelnummer	Menge	Description
1	SA36250	1	MAEHGEHAEUSE [-005042]
	SA32686	1	MAEHGEHAEUSE [005043-]
2	SA15174	1	FEDERKLEMME
3	SA29854	1	SCHRAUBE * (A) M5X12
4	SA30451	1	RIEMENSCHLEIBE ASSY
5	SA15202	1	UNTERLEGSCHEIBE 6,4
6	SA19260	1	SCHRAUBE * M6X60
7	SA15776	1	STELLSCHRAUBE M6X16
8	SA35332	1	RIEMENSCHLEIBE [-016392]
	SA35597	1	RIEMENSCHLEIBE [016393-]
9	SA12788	1	DISTANZSTUECK
10	SA36192	1	KEILRIEMEN
11	SA34937	1	RING
12	SA36239	1	RING
13	SA15967	2	KEIL * 4X6,5
14	SA11998	3	SICHERUNGSMUTTER (A) M8
15	SA26796	1	BENZINMOTOR B&S QUANTUM 5,0 HP E OR B&S QUANTUM XM50 MODEL 12F807; TYP 0638-01
16	SA35185	1	FUELLSTANDANZEIGE (INCL KEY SA34784)
17	SA34784	1	DECKEL NSEP (ORD SA35185)
18	SA26798	1	SCHRAUBE *
	SA26798	1	SCHRAUBE * [-001307]
19	SA26799	1	KLEMME
20	SA16268	2	SCHRAUBE * 4,2X32
21	SA33223	1	HAUBE
22	SA26547	1	FILTEREINSATZ
23	SA17621	1	DISTANZSTUECK [-001307]
24	SA15229	1	UNTERLEGSCHEIBE A5,3 [-001307]
25	SA17492	1	ABDECKUNG [-001307]
26	SA16815	1	ZUENDKERZE
27	SA35517	3	SCHEIBE
28	SA27518	2	SCHRAUBE * M8X55
29	SA16374	1	SCHRAUBE * M8X90
30	SA36688	1	LUEFTERHAUBE (SUB FOR SA36108)
31	SA34452	4	SCHRAUBE * DUO TAPTITE CM 6,0X14
32	SA35172	1	LUEFTER ASSY
33	SA15739	1	SPRENGRING 31X1,5
34	SA11896	2	UNTERLEGSCHEIBE
35	SA15179	2	TELLERFEDER
36	SA15180	1	LUEFTER
37	SA35171	1	FLANSCH
38	SA34368	2	SCHEIBE
39	SA34454	1	MESSER
40	SA35170	1	SCHEIBE
41	SA34499	1	SCHEIBE
42	SA15593	1	SCHRAUBE * NF 3/8X57,1
43	SA36653	1	ADAPTER [012292-] (A) WERDEN NUR NOCH IN PACKMENGEN GELIEFERT

43-4 EA EDV-NR. SA179
VORDER- UND HINTERACHSE



SA000580

43-4 EA EDV-NR. SA179
VORDER- UND HINTERACHSE

Gruppennummer	Artikelnummer	Menge	Description
1	SA34451	1	ACHSE FRONT
2	SA36097	1	HINTERACHSE REAR
3	SA29854	4	SCHRAUBE * M5X12
4	SA34649	4	FEDERKLEMME [-005042]
	SA36261	4	KLEMME [005043-]
5	SA31711	4	LAGERSCHALE
6	SA34283	1	WELLE
7	SA36098	1	VERBINDUNGSSTANGE
8	SA17006	2	BOLZEN 6 H11X 13,5
9	SA12973	2	FEDERMUTTER (A) D6
10	SA36100	1	HEBEL
11	SA34282	3	FEDERMUTTER 8
12	SA35273	1	ZUGFEDER
13	SA34452	1	SCHRAUBE * DUO TAPTITE CM 6,0X14
14	SA36116	1	SEGMENT
15	SA34452	3	SCHRAUBE * DUO TAPTITE CM 6,0X14
16	SA36095	1	ABDECKUNG
17	SA35086	1	GRIFF *
18	SA35023	1	SCHRAUBE * EJOT 30X8
19	SA35229	2	SCHEIBE
20	SA34392	2	RAD KPL. MIT BEREIFUNG (B) FRONT, 180 MM
21	SA33229	4	KUGELLAGER
23	SA11998	4	SICHERUNGSMUTTER (A) M8
24	SA33231	4	KAPPE
25	SA34285	1	LAGER
26	SA31201	2	BUECHSE
27	SA35182	2	ABDECKUNG
28	SA34284	2	MITNEHMER
29	SA13911	2	FEDERSCHEIBE (A)
30	SA13912	4	SCHEIBE (A)
31	SA34504	1	RITZEL LH
	SA34503	1	RITZEL RH
32	SA15864	2	SPRENGRING 14X1
33	SA35424	2	SCHEIBE
34	SA35181	2	RAD (C) REAR, 180 MM
35	SA12316	4	NADELLAGER HK 1212
36	SA35403	2	RAD ASSY FRONT, 180 MM
37	SA35405	2	RAD ASSY REAR ,180 MM

(A) WERDEN NUR NOCH IN PACKMENGEN
GELIEFERT

(B) WENN BESTAND AUFGEBRAUCHT
BESTELLE BAUGRUPPE SA35403

(C) WENN BESTAND AUFGEBRAUCHT
BESTELLE BAUGRUPPE SA35405